



Qualität von Anfang an.

Technische Daten

BAUFORM

2-teilige Körperkonstruktion (verschraubt) einseitig mit Schlauchverschraubung, wartungsfrei, mit vollem zylindrischen Durchgang.

BETÄTIGUNG

90°-Drehung des Handhebels (Um jeweils 180° gegen die Spindel versetzbar.)

ANSCHLUSS

Innengewinde $\frac{3}{8}$ " bis 1" nach ISO 228 / Schlauchverschraubung

BETRIEBSDRUCK

Großvakuum bis Nenndruck PN 25 (Bis +80°C). Bei Betriebstemperaturen über +80°C siehe Druck-Temperatur-Diagramm.

TEMPERATUR

-20°C bis max. +120°C.

WERKSTOFFE

Gehäuse: Messing-vernickelt
Kugel: Messing-hartverchromt
Kugeldichtung: PTFE
Spindeldichtung: FKM

Alle Angaben sind freibleibend und unverbindlich!

Specification

DESIGN

Body consists of 2 screwed parts with additional tube fitting, maintenance free, full cylindrical bore.

OPERATION

Rotation of the handle through 90°. (Handle is reversible through 180°.)

CONNECTION

Female B.S.P.thread $\frac{3}{8}$ "-1" acc. to ISO 228 / tube fitting

PRESSURE RANGE

Almost vacuum - nominal pressure PN 25 (up to +80°C). For higher temperatures please refer to the Pressure-Temperature-Diagram.

TEMPERATURE RANGE

-20°C up to +120°C.

MATERIALS

Body: Brass (nickel-plated)
Ball: Brass (chromium-plated)
Ball seal: PTFE
Spindle seal: FKM

The above information is intended for guidance only and the company reserves the right to change any data herein without prior notice!

Artikel:
TV

2-Wege Kugelhahn
Voller Durchgang
PN 25

Messing



Type:
TV

2-Way Ball Valve
Full Bore
PN 25

Brass

Artikel- u. Bestellungenaben: z.B. TV111425

= 2-Wege Kugelhahn mit Schlauchverschraubung, Messing / PTFE-FKM, mit Handhebel, Gewinde: 1"

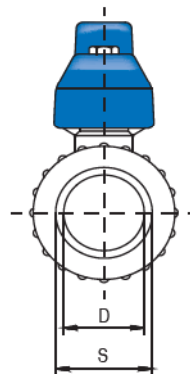
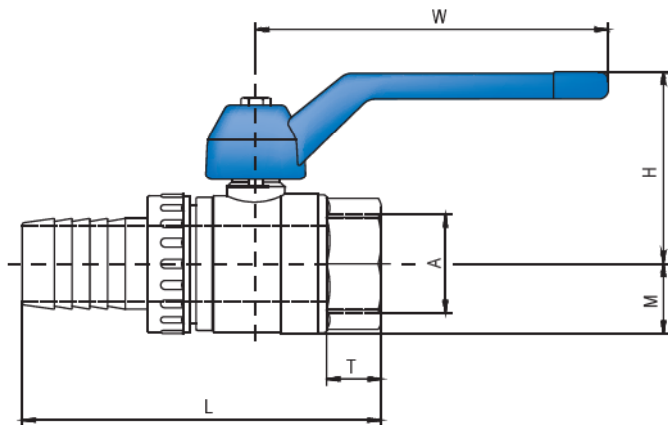
1.+ 2. Stelle Produkt	3.+ 4. Stelle Werkstoffe Gehäuse/ Dichtung/ Kugel	5. Stelle Betätigung	6. Stelle Zusatzausstattung	7.+ 8. Stelle Anschlußgröße (nach ISO 228)
TV = 2-Wege Kugelhahn mit Schlauchverschraubung, voller Durchgang	11 = Messing / PTFE-FKM / Messing	1 = Handhebel (blau)	4 = Innengewinde/ Aussengewinde mit Schlauchverschraubung	22 = 3/8" 23 = 1/2" 24 = 3/4" 25 = 1"

Ordering example: e.g. TV111425

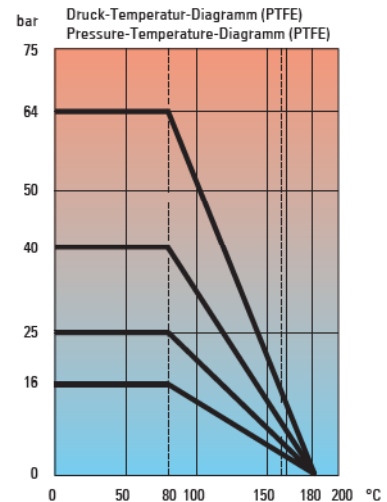
= 2-way ball-valve with hose coupler, brass / PTFE-FKM / brass, with handle, threaded connection: 1"

1.+ 2. Digit Product	3.+ 4. Digit Material Body / Seal / Ball	5. Digit Operation	6. Digit Options	7.+ 8. Digit Connection size (acc. to ISO 228)
TV = 2-way ball-valve with hose coupler, full bore	11 = Brass / PTFE-FKM / brass	1 = handle (blue)	5 = female /male with hose coupler	22 = 3/8" 23 = 1/2" 24 = 3/4" 25 = 1"

Abmessungen / Dimension



Druck-Temperatur-Diagramm Pressure-Temperature-Diagram



A	D	L	T	H	M	S	W	kg
3/8	10	84	10	34	12	15	75	0,16
1/2	15	76	14	50	16	16	86	0,22
3/4	20	87	16	52	19	20	86	0,32
1	25	105	17	66	23	26	120	0,50

Hinweis

Bei den in dieser Dokumentation beschriebenen Produkten, in der von uns gelieferten Form, handelt es sich weder um Maschinen gemäß Artikel 2 Absatz a noch um unvollständige Maschinen gemäß Artikel 2 Absatz g im Sinne der Richtlinie 2006/42/EG über Maschinen.

Advice

The products described in this documentation in the conditions of our delivery are no machinery according to annex 2 paragraph a respectively no partly completed machinery according to annex 2 paragraph g of the directive 2006/42/EC on machinery.