



Qualität von Anfang an.

Technische Daten

BAUFORM

4-teilige Körperkonstruktion (verschraubt), mit Flanschplatte für Antriebsaufbau und vollem zylindrischen Durchgang. L- oder T-Bohrung, allseitig dichtend, nicht überschneidungsfrei.

BETÄTIGUNG

Pneumatisch doppelt- oder einfachwirkend. Schaltstellung bei Bestellung mit angeben ! (Siehe Seite 3)

ANSCHLUß

Innengewinde 1/2" bis 2", ISO 228

BETRIEBSDRUCK

PN16 (Bis 80°C.)
Für Betriebstemperaturen über +80°C siehe Druck-Temperatur-Diagramm.

STEUERDRUCK

6 bis 8 bar
(Bei niedrigerem Steuerdruck bitte anfragen)

EINBAUWEISE

In jeder Lage.

MEDIUMTEMPERATUR

-20°C bis max. +110°C
Mit Schaltwellenverlängerung bis max. +150°C.

UMGEBUNGSTEMPERATUR

-20°C bis +80°C (bei höheren Temperaturen ist ein Antrieb in Hochtemperatursausführung erforderlich.)

WERKSTOFFE

Gehäuse: Messing (verchromt)
Kugel: Messing (verchromt)
Kugeldichtung: PTFE + FKM
Spindeldichtung: PTFE + FKM

DURCHFLUßMEDIUM

Neutrale gasförmige und flüssige Medien.
(Andere Medien auf Anfrage)

STEUERMEDIUM

Gefilterte Luft (hinsichtlich Rest-Öl, Rest-Staub und Rest-Wasser).
Mindestens nach PNEUROP/ ISO-Klasse 4.

ZUSATZAUSSTATTUNG

Direkt angebautes oder separates 3/2- oder 5/2-Wegeventil, elektrische oder optische Stellungsanzeige.

Weitere technische Daten siehe Typenblatt Kugelhahn (Art. TN) und Typenblatt Antrieb (Art. ED)!

Alle Angaben sind freibleibend und unverbindlich!

Specification

DESIGN

Body consists of 4 screwed parts, with mounting pad for actuator and full cylindrical bore. L- or T-configuration sealed on all ports, not overlap free.

OPERATION

Pneumatic double- or single-acting. Mention the configuration in your order ! (See page 3)

CONNECTION

Female thread 1/2" - 2", ISO 228

PRESSURE RANGE

PN 16. (Up to 80°C).
For higher temperatures please refer to the Pressure-Temperature-Diagram.

PILOT PRESSURE

6 - 8 bar
(Lower pilot pressure on request)

INSTALLATION

As desired

TEMPERATURE RANGE

-20°C up to +110°C
With spindle elongation up to +150°C

TEMPERATURE OF THE ENVIRONMENT

-20°C up to +80°C (at higher temperatures the high-temperature version of the actuator will be necessary.)

MATERIALS

Body: Brass (chrome-plated)
Ball: Brass (chrome-plated)
Ball seal: PTFE + FKM
Spindle seal: PTFE + FKM

MEDIA

Neutral gases and liquids
(Different media on request)

PILOT MEDIA

Filtered air, subject to remaining oil, dust and water.
According at least to PNEUROP/ ISO-class 4.

OPTIONS

Directly or separately mounted 3/2- or 5/2-way valve, electrical or optical position indicator.

Further specifications refer to data-sheet of ball-valve (Art. TN) an actuator (Art. ED)!

The above information is intended for guidance only and the company reserves the right to change any data herein without prior notice!

Artikel:
TN-ED / TN-EE

3-Wege Kugelhahn
mit pneumatischem
Schwenkantrieb
PN 16

Messing



Type:
TN-ED / TN-EE

3-Way Ball Valve
with pneumatic
actuator
PN 16

Brass

Artikel- u. Bestellangaben: z.B. **TN111525-ED620552**

= 3-Wege Messing Kugelhahn, 1", T-Kugelbohrung mit Antrieb ED, doppelwirkend, Steuerkolben 55mm Ø

Kugelhahn:

1.+ 2. Stelle Produkt	3.+ 4. Stelle Werkstoffe Gehäuse / Dichtung / Kugel	5. Stelle Betätigung	6. Stelle Kugelbohrung	7.+ 8. Stelle Anschlußgröße (nach DIN 2999)
TN = 3-Wege Kugelhahn, allseitig dichtend	11 = Messing / PTFE+FKM / Messing	1 = pneu. Stellantrieb	4 = L-Kugelbohrung 5 = T-Kugelbohrung	21 = 1/4" 22 = 3/8" 23 = 1/2" 24 = 3/4" 25 = 1" 26 = 1 1/4" 27 = 1 1/2" 28 = 2"

Antrieb:

9. - 11. Stelle Produkt	12. Stelle Gehäusewerkstoff	13. Stelle Dichtung	14. - 16 Stelle Kolben Ø	17. Stelle Befestigung u. Anschluß
-ED = Schwenkantrieb, doppelwirkend -EE = Schwenkantrieb, federrückstellend	6 = Alulegierung (eloxiert)	2 = NBR 3 = FKM	043 = 43 mm 055 = 55 mm 063 = 63 mm 070 = 70 mm 085 = 85 mm	1 = DIN-zweiflach 2 = DIN-achtkant

Ordering example: e.g. **TN111525-ED620552**

= 3-way brass ball valve, 1", T-configuration with actuator ED, double acting, piston 55mm Ø

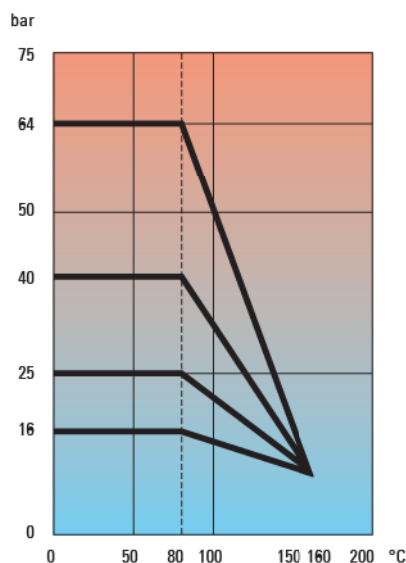
Ball valve:

1.+ 2. Digit Product	3.+ 4. Digit Material Body / seal / ball	5. Digit Operation	6. Digit Configuration	7.+ 8. Digit Connecting size (acc. to DIN 2999)
TN = 3-way ballvalve, sealed on all ports	11 = Brass / PTFE+FKM / Brass	1 = pneu. actuator	4 = L-configuration 5 = T-configuration	21 = 1/4" 22 = 3/8" 23 = 1/2" 24 = 3/4" 25 = 1" 26 = 1 1/4" 27 = 1 1/2" 28 = 2"

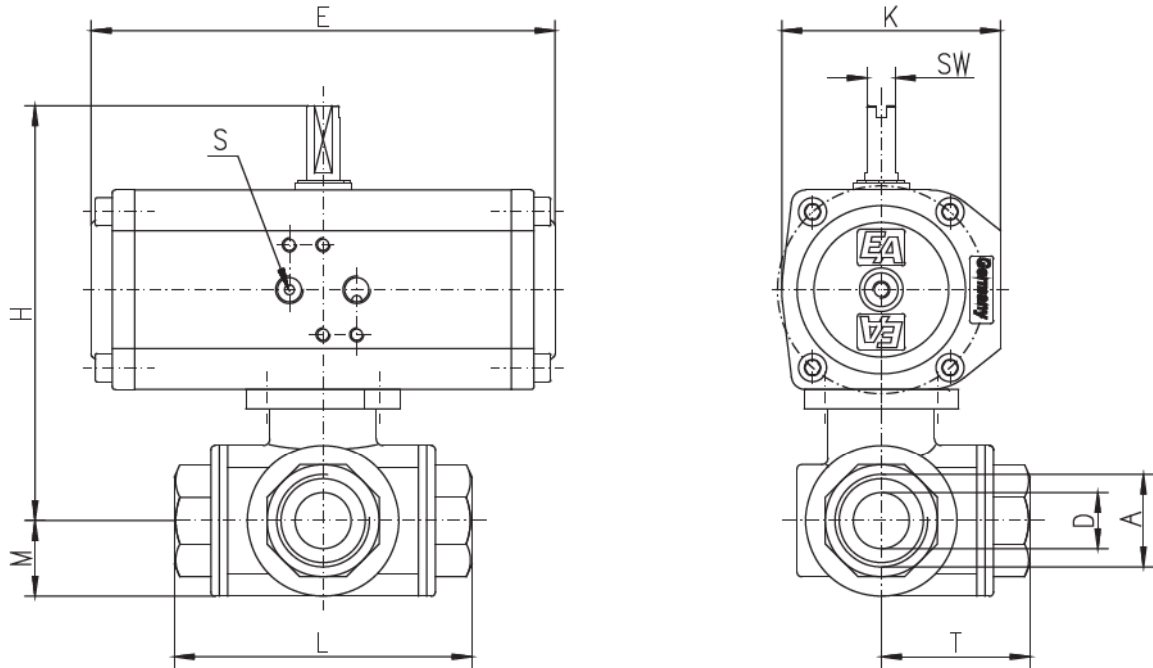
Actuator:

9. - 11. Digit Product	12. Digit Body material	13. Digit Sealing	14. - 16 Digit Piston Ø	17. Digit Mounting and connection
-ED = Pneumatic actuator, double-acting -EE = Pneumatic actuator, spring return	6 = Aluminium alloy (anodized)	2 = NBR 3 = FKM	043 = 43 mm 055 = 55 mm 063 = 63 mm 070 = 70 mm 085 = 85 mm	1 = DIN-dihedral 2 = DIN-octagon

**Druck - Temperatur - Diagramm /
Pressure - Temperature - Diagram**



Abmessungen / Dimension :



A	DW	EW	D	L	H ¹⁾	H ²⁾	M	E ¹⁾	E ²⁾	K ¹⁾	K ²⁾	S ¹⁾	S ²⁾	T	SW ¹⁾	SW ²⁾	kg ¹⁾ *	kg ²⁾ *
¼	43	43	10	65	117	117	17	126	126	65	65	⅜	⅜	32,5	10	10	1,4	1,4
⅜	43	43	10	65	117	117	17	126	126	65	65	⅜	⅜	32,5	10	10	1,3	1,3
½	43	55	14	78	120	134	20	126	163	65	78	⅜	⅜	39,0	10	10	1,5	2,1
¾	55	63	19	87	143	157	24	163	197	78	86	⅜	⅜	43,0	10	10	2,4	3,1
1	55	63	24	105	148	162	30	163	197	78	86	⅜	⅜	52,5	10	10	3,0	3,7
1¼	55	63	30	118	153	167	36	163	197	78	86	⅜	⅜	59,0	10	10	3,6	4,3
1½	63	85	38	134	185	212	43	197	231	86	115	⅜	¼	67,0	10	10	6,8	8,2
2	63	85	48	164	195	222	55,5	197	231	86	115	⅜	¼	82,0	10	10	8,5	10,8

1) : gilt für Antrieb DW / for actuator DW

2) : gilt für Antrieb EW / for actuator EW

* **Beachten !!** Gewicht = ohne Federn (EW)

* **Attention !!** Weight = without spring (EW)

Beachten !!! Attention !!!

Antriebsauslegung für Standardanwendung des Kugelhahnes, für saubere und selbstschmierende Medien. Above mentioned actuators are for standard applications of the ball valve, for clean and self-lubricating media.

Schaltmöglichkeiten bei 3-Wege-Kugelhähnen/ Operating possibilities for 3-way-ball valves

	T-Bohrung/ T-configuration				L-Bohrung/ L-configuration		
	1	2	3	4	5	6	7
Stellung 0°/ 0°-position							
Stellung 90°/ 90°-position							

Die Schaltung des Kugelhahnes erfolgt durch eine 90°-Drehung des Antriebes. (Antrieb 180° und 3 Schaltstellungen 0°-90°-180° auf Anfrage.)

Wenn von Ihnen nichts anderes angegeben wird, bauen wir bei den angetriebenen Kugelhähnen Stellung 1 oder 5 auf.

The ball valve is operated by 90°-rotation of the actuator. (Actuator 180° and 3 configurations 0°- 90°-180° on request.)

If not mentioned in your order, we mount configuration 1 or 5 to the actuated ball-valves.

Hinweis

Bei den in dieser Dokumentation beschrieben Produkten, in der von uns gelieferten Form handelt es sich um unvollständige Maschinen gemäß Artikel 2 Absatz g im Sinne der Richtlinie 2006/42/EG über Maschinen, deren Inbetriebnahme solange untersagt ist, bis festgestellt wurde, dass die Maschinen, in die die unvollständige Maschinen eingebaut wurden, den Bestimmungen der Richtlinie 2006/42/EG über Maschinen entspricht.

Beachten Sie hierzu auch die Einbauerklärung und die Einbauanleitung.

Advice

The products described in this documentation in the conditions of our delivery are partly completed machinery according to annex 2 paragraph g of the directive 2006/42/EC on machinery, which must not be put into service until the final machinery into which it is to be incorporated has been declared in conformity with the provisions of the Directive 2006/42/EC on machinery, where appropriate.

Please take notice to the Declaration of incorporation and the assembly instruction.