



Qualität von Anfang an.

## Technische Daten

### BAUFORM

1-teilige kompakte Körperkonstruktion.  
Anti Statik Ausführung und TA-Luft Zulassung.

### BETÄTIGUNG

Pneumatisch doppelt- oder einfachwirkend

### ANSCHLUSS

Flansch DN 15 - DN 200.

**DN15 - DN50:** Flansch PN 40 bemessen und mit Gewindebohrungen versehen.

**DN65 - DN200:** Flansch PN 16 bemessen und mit Gewindebohrungen versehen.  
Flanges PN16 - DN65 will be delivered in 4-hole execution!

### BETRIEBSDRUCK

Antriebsauslegung für PN 16;  
höhere Mediendrücke (bis PN 40) auf Anfrage.

### STEUERDRUCK

6 bis 8 bar  
(Bei niedrigerem Steuerdruck bitte anfragen)

### TEMPERATUR

-30°C bis max. +110°C

*Bei Mediumtemperaturen über 80°C, bzw. stark schwankenden Mediumtemperaturen, empfehlen wir eine Druckausgleichsbohrung in der Kugel. Bei zur Dampfbildung neigenden Medien ist eine Ausgleichsbohrung zwingend erforderlich.*

*Bitte bei Ihrer Bestellung angeben.*

### UMGEBUNGSTEMPERATUR

-20°C bis +80°C (bei höheren Temperaturen ist ein Antrieb in Hochtemperaturlösung erforderlich)

### WERKSTOFFE

Gehäuse: Edelstahl 1.4408  
Kugel: Edelstahl 1.4408  
Kugeldichtung: PTFE glasfaserverstärkt  
Spindeldichtung: PTFE / FKM

### STEUERMEDIUM

Gefilterte Luft (hinsichtlich Rest-ÖL, Rest-Staub und Rest-Wasser).  
Mindestens nach PNEUROP / ISO-Klasse 4.

### ZUSATZAUSSTATTUNG

Direkt angebautes oder separates 3/2- oder 5/2- Wegeventil, elektrische oder optische Stellungsanzeige.

Weitere technische Daten siehe Typenblatt Kugelhahn (Art. ZK) und Typenblatt Antrieb (Art. ED).

Alle Angaben sind freibleibend und unverbindlich!

## Specification

### DESIGN

1-piece designed wafer-type ball valve.  
Anti Static Device and TA-Luft approval.

### OPERATION

Pneumatic double- or single-acting

### CONNECTION

Flange DN 15 - DN 200.

**DN15 - DN50:** Flange dimensions and threaded holes according to PN 40.

**DN65 - DN200:** Flange dimensions and threaded holes according to PN 16.  
Flanges PN16 - DN65 will be delivered in 4-hole execution!

### PRESSURE RANGE

actuator size for PN 16;  
higher media pressure (up to PN 40) on request.

### PILOT PRESSURE

6 - 8 bar  
(Lower pilot pressure on request)

### TEMPERATURE RANGE

-30°C up to +110°C

*At media temperature above 80°C or large oscillating media temperatures we recommend a pressure compensation bore in the ball. At media which tend to steam-building the pressure compensation bore is compellingly required.*

*Please mention in your order.*

### TEMPERATURE OF ENVIRONMENT

-20°C up to +80°C (at higher temperatures the high-temperature version of the actuator will be necessary)

### MATERIALS

Body: Stainless steel 1.4408  
Ball: Stainless steel 1.4408  
Ball seal: PTFE glassfiber reinforced  
Spindle seal: PTFE / FKM

### PILOT MEDIA

Filtered air (subject to remaining oil, dust and water).  
According to at least to PNEUROP/ ISO-class 4.

### OPTIONS

Directly or separately mounted 3/2- or 5/2- ways valve, electrical or optical position indicator.

Further specifications refer to data-sheet of ball valve (Art. ZK) and data sheet actuator (Art. ED).

The above information is intended for guidance only and the company reserves the right to change any data herein without prior notice!

Artikel:

**ZK - ED/EE**

2-Wege  
Kompakt Kugelhahn  
mit pneumatischem  
Schwenkantrieb  
PN 16/40

Edelstahl



Type:

**ZK - ED/EE**

2-way  
Wafer-type Ball valve  
with pneumatic  
actuator  
PN16/40

Stainless steel



**Artikel- u. Bestellungenaben:** z.B. ZK310007-ED620702 =

2-Wege Kompakt Kugelhahn, Edelstahl, DN 50, mit Antrieb ED, doppelwirkend, Steuerkolben 70mm Ø

1. + 2. Stelle Produkt	3. + 4. Stelle Werkstoffe Gehäuse / Dichtung / Kugel	5. Stelle Betätigung	6. Stelle Optionen	7. + 8. Stelle Anschluß
ZK = 2-Wege Kompakt Kugelhahn	31 = Edelstahl / PTFE / Edelstahl	1 = Antrieb	0 = ohne 3 = hohlraumarm (nur bis DN 100)	02 = DN 15 03 = DN 20 04 = DN 25 05 = DN 32 06 = DN 40 07 = DN 50 08 = DN 65 09 = DN 80 10 = DN 100 11 = DN 125 12 = DN 150 13 = DN 200

**Antrieb:**

9. - 11. Stelle Produkt	12. Stelle Gehäusewerkstoff	13. Stelle Dichtung	14. - 16 Stelle Kolben Ø	17. Stelle Befestigung u. Anschluß
-ED(HD) = Schwenkantrieb, doppelwirkend -EE(HE) = Schwenkantrieb, federrückstellend	6 = Alulegierung (eloxiert)	2 = NBR 3 = FKM	043 = 43 mm 055 = 55 mm 063 = 63 mm 070 = 70 mm 085 = 85 mm 100 = 100 mm 125 = 125 mm 143 = 143 mm (HD/HE) 163 = 163 mm (HD/HE) 185 = 185 mm (HD/HE) 210 = 210 mm (HD/HE)	2 = DIN-zweiflach 6 = DIN-achtkant

**Ordering example:** e.g. ZK310007-ED627002=

2-way Wafer-type Ball valve, Stainless steel, DN 50, with actuator ED, double acting, piston 70mm Ø

1. + 2. Digit Product	3. + 4. Digit Materials Body / seals / ball	5. Digit Operation	6. Digit Options	7. + 8. Digit Connection
ZK = 2-way wafer-type Ball valve, full bore	31 = Stainless steel / PTFE / Stainless steel	1 = actuator	0 = without 3 = cavity-free (only up to DN 100)	02 = DN 15 03 = DN 20 04 = DN 25 05 = DN 32 06 = DN 40 07 = DN 50 08 = DN 65 09 = DN 80 10 = DN 100 11 = DN 125 12 = DN 150 13 = DN 200

**Actuator:**

9. - 11. Digit Product	12. Digit Body material	13. Digit Sealing	14. - 16 Digit Piston Ø	17. Digit Mounting and connection
-ED = Pneumatic actuator, double-acting -EE(HE) = Pneumatic actuator, spring return	6 = Aluminium alloy (anodized)	2 = NBR 3 = FKM	043 = 43 mm 055 = 55 mm 063 = 63 mm 070 = 70 mm 085 = 85 mm 100 = 100 mm 125 = 125 mm 143 = 143 mm (HD/HE) 163 = 163 mm (HD/HE) 185 = 185 mm (HD/HE) 210 = 210 mm (HD/HE)	2 = DIN-dihedral 6 = DIN-octagon

**EU-Herstellererklärung / EU-Declaration by the manufacturer**

im Sinne der EU-Maschinenrichtlinie 98/37/EG (früher 89/392/EWG, Anhang II B)  
Hiermit erklären wir, dass die Kugelhähne unter Anwendung nachfolgender harmonisierter  
Normen entwickelt und konstruiert wurden:

EN ISO 12100: 2004	Sicherheit von Maschinen
EN 983: 1996	Fluidtechnische Anlagen - Pneumatik
EN 60204-1: 1992	Elektrische Ausrüstung von Maschinen

as defined by Machinery Directive 98/37/EC (former 89/392/EEC, Annex II B),  
we herewith declare that the ball valves have been developed and designed by applying the  
following harmonised standards:

EN ISO 12100: 2004	Safety of machinery
EN 983: 1996	Safety requirements for fluid power systems and components - Pneumatics
EN 60204-1: 1992	Electrical equipment of machinery

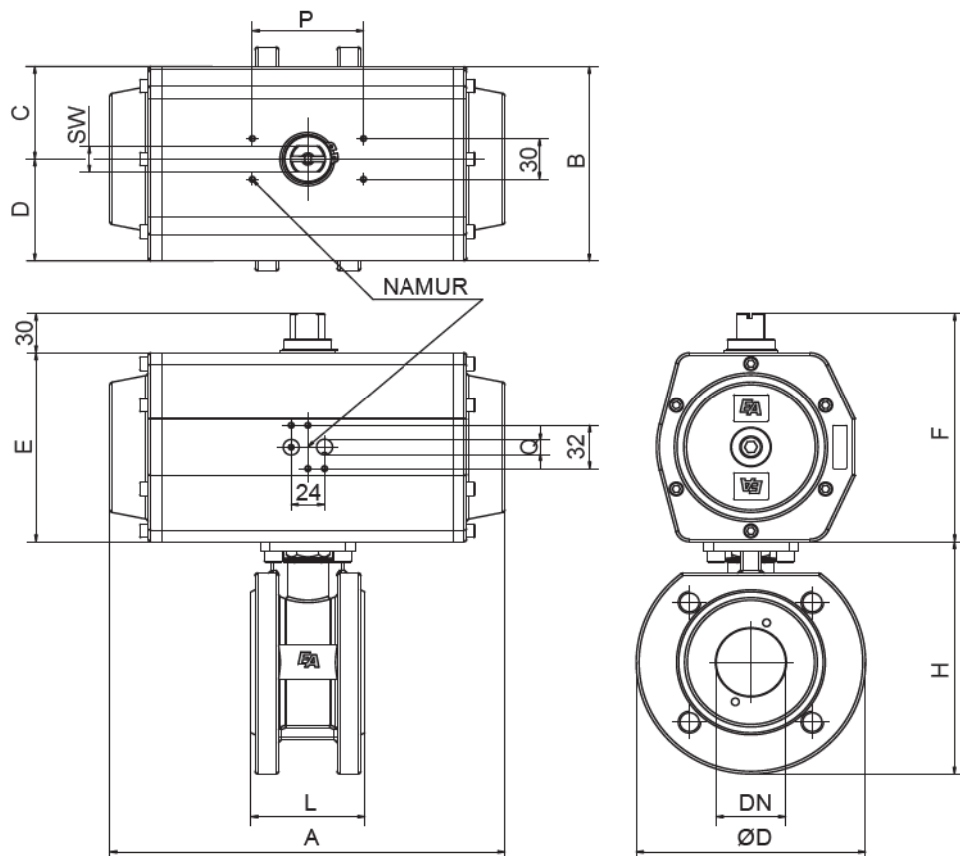
**Hinweis**

Die Kugelhähne sind zum Einbau in eine Maschine bestimmt. Deren Inbetriebnahme ist solange  
untersagt, bis festgestellt wurde, dass die Gesamtmaschine der EU-Richtlinie entspricht.

**Advice**

These ball valves are intended to be incorporated into machinery compounds. Putting into  
operation of the machinery is not allowed until such time as the entire machinery is proving to  
comply completely with the EU Directive.

**Abmessungen (Standardausführung) /  
Dimensions (standard version) :**



Schwenkantrieb, doppelwirkend /  
Pneumatic actuator, double-acting

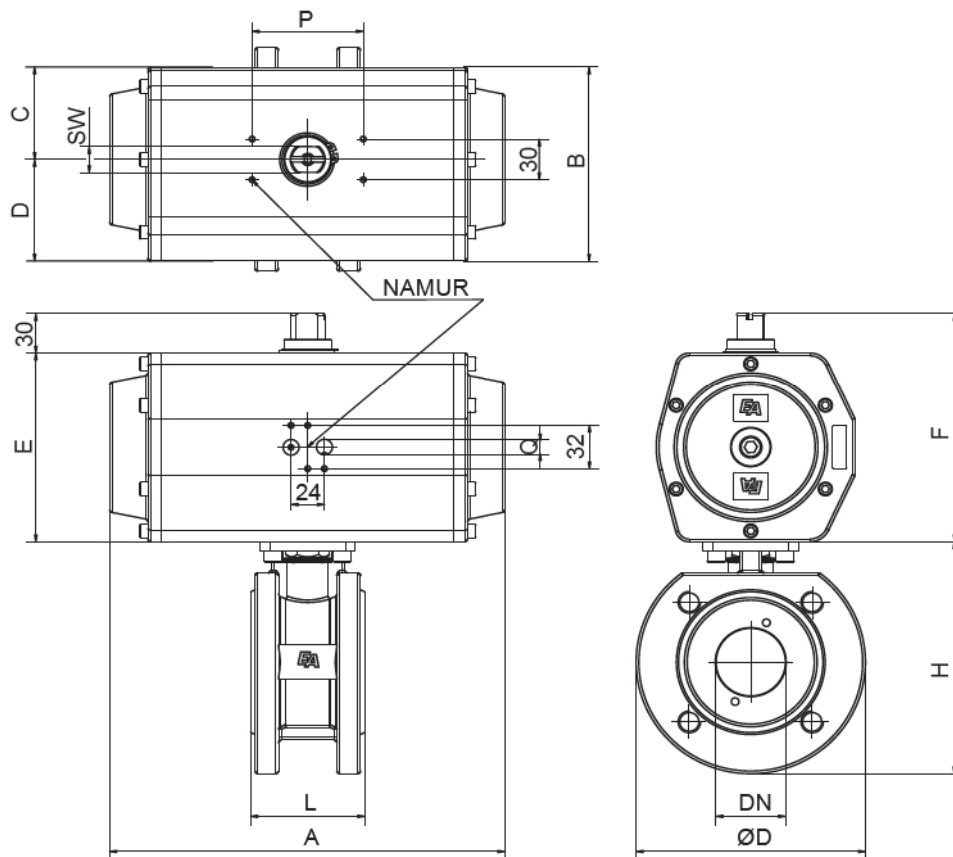
DN	ØD	L	H	ED/HD	A	F	E	B	C	D	P	Q	SW
15	95	35	102	43	126	87	57	65	30	35	80	G½	10
20	105	40	109	43	126	87	57	65	30	35	80	G½	10
25	115	46	120	55	163	101	71	78	35,5	42,5	80	G¾	10
32	140	54	142	55	163	101	71	78	35,5	42,5	80	G¾	10
40	150	63,5	153	63	197	115	85	86	39,5	46,5	80	G¾	10
50	165	82	170	63	197	115	85	86	39,5	46,5	80	G¾	10
65*	185	103	200	85	231	142	112	115	52,5	62,5	80	G¾	10
80	200	122	218	85	231	142	112	115	52,5	62,5	80	G¾	10
100	220	152	243	125	340	200	170	174	86,5	87,5	80	G¾	20
125	250	194	283	125	340	200	170	174	86,5	87,5	80	G¾	20
150	285	234	325	125	340	200	170	174	86,5	87,5	80	G¾	20
200	402	305	436	185	420	285	255	224	112	112	130	G¾	28

Schwenkantrieb, federrückstellend /  
Pneumatic actuator, spring return

DN	ØD	L	H	EE/HE	A	F	E	B	C	D	P	Q	SW
15	95	35	102	55	163	101	71	78	35,5	42,5	80	G¾	10
20	105	40	109	63	197	115	85	86	39,5	46,5	80	G¾	10
25	115	46	120	70	193	127	97	100	45	55	80	G¾	10
32	140	54	142	85	231	142	112	115	52,5	62,5	80	G¾	10
40	150	63,5	153	85	231	142	112	115	52,5	62,5	80	G¾	10
50	165	82	170	100	266	170	140	143	68	75	80	G¾	19
65*	185	103	200	100	266	170	140	143	68	75	80	G¾	19
80	200	122	218	125	340	200	170	174	86,5	87,5	80	G¾	20
100	220	152	243	143	337	228	198	172	86	86	130	G¾	28
125	250	194	283	163	377	228	198	172	86	86	130	G¾	28
150	285	234	325	163	377	228	198	172	86	86	130	G¾	28
200	402	305	436	210	462	285	255	224	112	112	130	G¾	32

\* Flansche PN16 - DN65 werden in 4-Loch-Ausführung geliefert!  
Flanges PN16 - DN65 will be delivered in 4-hole execution!

**Abmessungen (hohlraumarme Sitzdichtung) /  
Dimensions (cavity-free seats) :**



Schwenkantrieb, doppeltwirkend /  
Pneumatic actuator, double-acting

DN	ØD	L	H	ED/HD	A	F	E	B	C	D	P	Q	SW
15	95	35	102	55	163	101	71	78	35,5	42,5	80	G $\frac{1}{2}$	10
20	105	40	109	55	163	101	71	78	35,5	42,5	80	G $\frac{1}{2}$	10
25	115	46	120	55	163	101	71	78	35,5	42,5	80	G $\frac{1}{2}$	10
32	140	54	142	63	197	115	85	86	39,5	46,5	80	G $\frac{1}{2}$	10
40	150	63,5	153	63	197	115	85	86	39,5	46,5	80	G $\frac{1}{2}$	10
50	165	82	170	70	193	127	97	100	45	55	80	G $\frac{1}{4}$	10
65*	185	103	200	85	231	142	112	115	52,5	62,5	80	G $\frac{1}{4}$	10
80	200	122	218	85	231	142	112	115	52,5	62,5	80	G $\frac{1}{4}$	10
100	220	152	243	125	340	200	170	174	86,5	87,5	80	G $\frac{1}{4}$	20

Schwenkantrieb, federrückstellend /  
Pneumatic actuator, spring return

DN	ØD	L	H	EE/HE	A	F	E	B	C	D	P	Q	SW
15	95	35	102	63	197	115	85	86	39,5	46,5	80	G $\frac{1}{2}$	10
20	105	40	109	63	197	115	85	86	39,5	46,5	80	G $\frac{1}{2}$	10
25	115	46	120	85	231	142	112	115	52,5	62,5	80	G $\frac{1}{4}$	10
32	140	54	142	85	231	142	112	115	52,5	62,5	80	G $\frac{1}{4}$	10
40	150	63,5	153	100	266	170	140	143	68	75	80	G $\frac{1}{4}$	19
50	165	82	170	100	266	170	140	143	68	75	80	G $\frac{1}{4}$	19
65*	185	103	200	125	340	200	170	174	86,5	87,5	80	G $\frac{1}{4}$	20
80	200	122	218	125	340	200	170	174	86,5	87,5	80	G $\frac{1}{4}$	20
100	220	152	243	143	337	228	198	172	86	86	130	G $\frac{1}{4}$	28

\* Flansche PN16 - DN65 werden in 4-Loch-Ausführung geliefert!  
Flanges PN16 - DN65 will be delivered in 4-hole execution!