



Qualität von Anfang an.

Technische Daten

BAUFORM

Gehäuse aus Kunststoff mit Druckentlastungsöffnung am Gehäuseumfang. Ausführung nach EN 837-1. Zeigerwerk aus Kupferlegierung, Zifferblatt aus Kunststoff ABS, weiß, mit Anschlagstift, Skalierung schwarz, Zeiger aus Kunststoff.

NENNGRÖSSE

63 mm

GENAUIGKEITSKLASSE (EN 837-1/5)

2,5

ANZEIGEBEREICH (EN 837-1/5)

0 ... 10 bar

VERWENDUNGSBEREICHE

Ruhebelastung: $\frac{1}{4}$ x Skalenendwert
Wechselbelastung: $\frac{3}{4}$ x Skalenendwert
kurzzeitig: Skalenendwert

ZULÄSSIGE TEMPERATUREN

Umgebung: -20°C ... +60°C
Meßstoff: +60°C

TEMPERATUREINFLUSS

Bei Abweichung von der Referenztemperatur (+20°C) am Meßsystem:
max. $\pm 0,4\%/10K$ von der Anzeige spanne

DRUCKANSCHLUSSZAPFEN

Kupferlegierung,
G $\frac{1}{4}$, SW 14,
Außengewinde

MESSGLIED

Kupferlegierung, Kreisform, Weichlötung

RING

Kunststoff ohne Übertung

SICHTSCHEIBE

Kunststoff glasklar

FÜLLFLÜSSIGKEIT

ohne

Alle Angaben sind freibleibend und unverbindlich!

Specification

DESIGN

Tube Pressure Gauge with a body made of ABS Plastic and copper alloy wetted parts; white plastic dial with stop pin; black lettering, pointer made of black ABS Plastic.

SIZE

63 mm

ACCURACY (EN 837-1/5)

2,5

RANGE (EN 837-1/5)

0 ... 10 bar

WORKING RANGE

Steady: $\frac{1}{4}$ of full scale value
Fluctuating: $\frac{3}{4}$ of full scale value
Short time: full scale value

OPERATING TEMPERATURE

Ambient: -20°C ... +60°C
Media: +60°C

TEMPERATURE ERROR

Additional error when temperature changes from reference temperature (+20°C) $\pm 0,4\%/10K$ rising or falling. Percentage of span.

CONNECTION

Copper alloy
G $\frac{1}{4}$, W(sq) 14,
male threaded

BOURDON TUBE

Material: Copper alloy

RING

Plastic

WINDOW

Acrylic plastic

LIQUID

None

The above information is intended for guidance only and the company reserves the right to change any data herein without prior notice.

Artikel:

MO7350XX

Manometer



TYPE:

MO7350XX

Pressure gauge

Artikel- u. Bestellangaben: z.B. MO735031
 = Manometer, Ø 63mm, 0 - 10 bar, Anschluß G ¼ unten

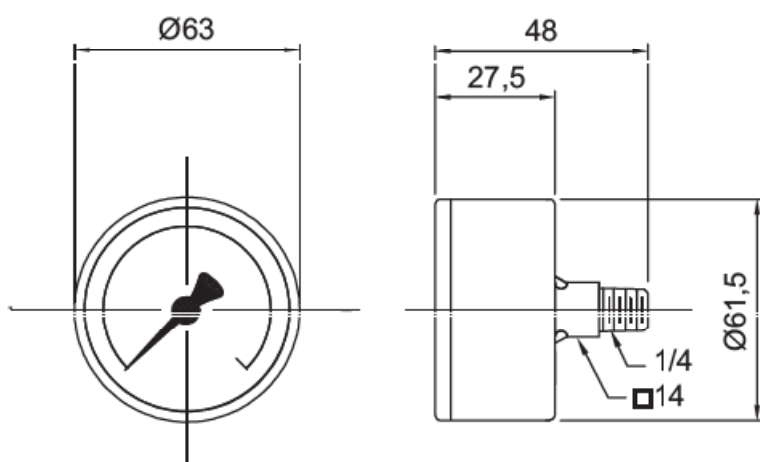
1. - 4. Stelle Produkt	5. + 6. Stelle Messbereich	7. + 8. Stelle Anschluß
MO73 = Manometer, Ø 63mm,	50 = 0...10 bar	21 = radial ¼" 31 = axial ¼"

Ordering example: e.g. MO735031
 = Pressure gauge, Ø 63mm, 0 - 10 bar, connection G ¼ lower mount

1. - 4. Digit Product	5. + 6. Digit Pressure range	7. + 8. Digit Connection
MO73 = Pressure gauge, Ø 63mm,	50 = 0...10 bar	21 = radial ¼" 31 = axial ¼"

Abmessungen / dimensions

Anschluss axial/
 connection axial



Anschluss radial/
 connection radial

