



Qualität von Anfang an.

Technische Daten

BAUFORM

Manometer für Messtellen mit hohen dynamischen Druckbelastungen und Vibrationen. Besonders robuste Bauweise.

ANSCHLUSS

Druckanschlusszapfen rückseitig
G 1/4, SW 14

AUSFÜHRUNG

EN 837-1

NENNGRÖSSE

50 oder 63

GENAUIGKEITSKLASSE

1,6

ANZEIGENBEREICH

0...6 bar, 0...10bar
Andere auf Anfrage

VERWENDUNGSBEREICHE

Ruhebelastung: 1/4 x Skalenwert
Wechselbelastung: 2/3 x Skalenwert
kurzzeitig: Skalenwert

UMGEBUNGSTEMPERATUR

-20°C bis +60°C

MEDIUMTEMPERATUR

bis max. 150°C

TEMPERATUREINFLUSS

Bei Abweichung von der Referenztemperatur (+20°C) am Messsystem:
max. ± 0,4%/10K von der Anzeigespanne.

SCHUTZART

IP 54 nach EN60529 / IEC529

FLÜSSIGKEIT

Glyzerin 99,5 %

WERKSTOFFE

Gehäuse: Edelstahl 1.4301
Innenteile: Edelstahl
Zeiger: Aluminium schwarz
Sichtscheibe: Kunststoff

Specification

DESIGN

Pressure gauge for applications with high dynamic pressure or vibrations. Robust construction.

CONNECTION

Pressure connection backside
G 1/4, 14 mm flats

DESIGN

EN 837-1

NOMINAL SIZE

50 or 63

ACCURACY CLASS

1,6

SCALE RANGES

0...6 bar, 0...10bar
Others on request

WORKING PRESSURE

Steady: 1/4 x of full scale value
Fluctuating: 2/3 x of full scale value
Short time: full scale value

AMBIENT TEMPERATURE

-20°C up to +60°C

MEDIUM TEMPERATURE

up to max. 150°C

TEMPERATURE EFFECT

When temperature of the pressure element deviates from reference temperature(+20°C):
max. ± 0,4%/10K of true scale value.

INGRESS PROTECTION

IP 54 acc. to EN60529 / IEC529

LIQUID FILLING

Glycerine 99,5 %

MATERIALS

Body: stainless steel 1.4301
Inner parts: stainless steel
Pointer: aluminium black
Window: plastic

Artikel:

MO33XXXX

Manometer

Edelstahl



Type:

MO33XXXX

Pressure gauge

Stainless steel

Alle Angaben sind freibleibend und unverbindlich!

The above information is intended for guidance only and the company reserves the right to change any data herein without prior notice!

Artikel- u. Bestellangaben: z.B. MO335221

Manometer mit Nenndurchmesser 50mm und Druckbereich 0 - 10 bar

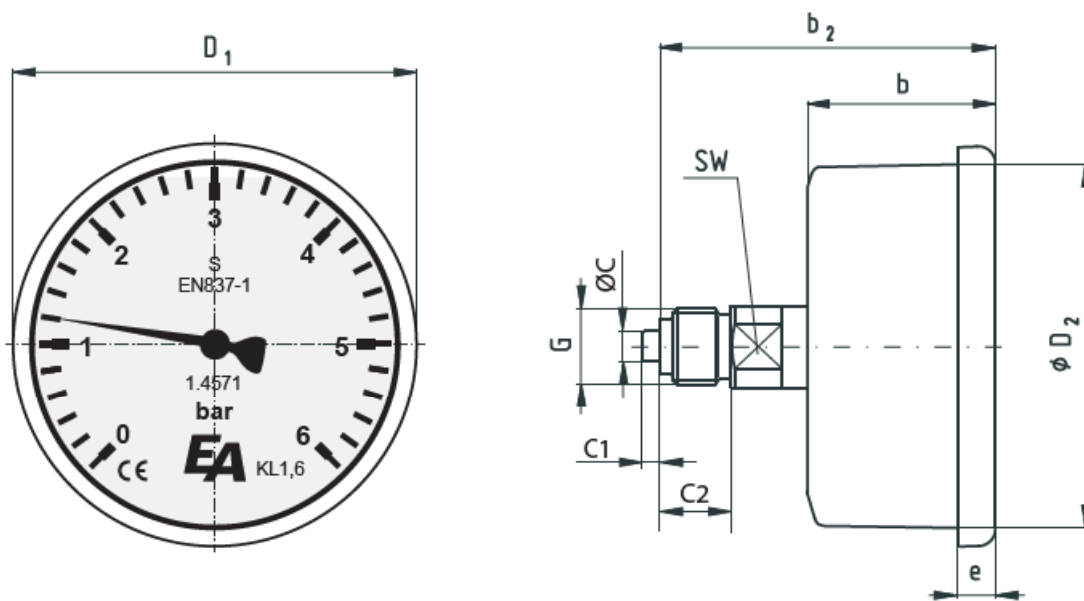
Produkt	5. + 6. Stelle Durchmesser u. Druckbereich	
	Ø[mm]	[bar]
MO33xx21 Manometer	51 = 50	0 - 6
	52 = 50	0 - 10
	61 = 63	0 - 6
	62 = 63	0 - 10

Ordering example: e.g. MO335221

Pressure gauge with nominal diameter 50mm and pressure range 0 -10 bar

Product	5. + 6. digit diameter + pressure range	
	Ø[mm]	[bar]
MO33xx21 Pressure gauge	51 = 50	0 - 6
	52 = 50	0 - 10
	61 = 63	0 - 6
	62 = 63	0 - 10

Abmessungen / Dimensions:



NG	ØD1 [mm]	ØD2 [mm]	b [mm]	b2 [mm]	e [mm]	ØC [mm]	C1 [mm]	C2 [mm]	G ["]	SW [mm]
50	53	50	28	51	4,5	5	2	13	¼	14
63	68	63	30,5	56	7	5	2	13	¼	14