



Qualität von Anfang an.

## Technische Daten

### BAUFORM

1-teilige Körperkonstruktion,  
mit reduziertem zylindrischen Durchgang.

### BETÄTIGUNG

90°-Drehung des Handhebels.

### ANSCHLUSS

Innengewinde 1/4" bis 1/2"  
Innen-/Ausseng. 1/4" bis 3/4"

### BETRIEBSDRUCK

Bis Nenndruck. (Bis 80°C.)  
Für Betriebstemperaturen über +80°C siehe  
Druck-Temperatur-Diagramm.

### TEMPERATUR

-30°C bis max. 150°C

### WERKSTOFFE

Gehäuse: Edelstahl 1.4408  
Kugel: Edelstahl 1.4408  
Kugeldichtung: RPTFE  
Spindeldichtung: FKM  
Handhebel: Aluminium (schwarz)

Alle Angaben sind freibleibend und  
unverbindlich!

## Specification

### DESIGN

Body consists of one part,  
reduced cylindrical bore.

### OPERATION

Rotation of the handle through 90°.

### CONNECTION

Female B.S.P. thread 1/4" - 1/2"  
Female/ male thread 1/4" - 3/4"

### PRESSURE RANGE

Up to nominal pressure. (Up to 80°C.)  
For higher temperatures please refer to the  
Pressure-Temperature-Diagram.

### TEMPERATURE RANGE

-30°C up to 150°C

### MATERIALS

Body: Stainless steel 1.4408  
Ball: Stainless steel 1.4408  
Ball-seal: RPTFE  
Stem-seal: FKM  
Handle: Aluminium (black)

The above information is intended for guidance  
only and the company reserves the right to  
change any data herein without prior notice!

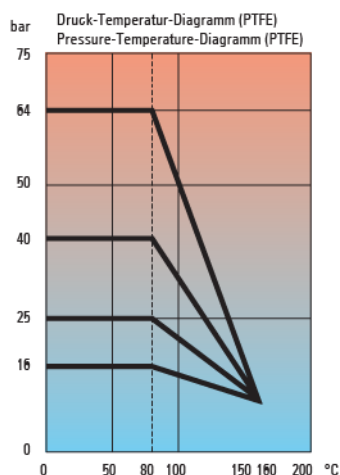
Artikel:  
**BV**

2-Wege  
Mini-Kugelhahn  
PN 40

Edelstahl



## Druck-Temperatur-Diagramm(PTFE) Pressure-Temperature-Diagram(PTFE)



Type:  
**BV**

2-way Mini-Ball Valve

PN 40

Stainless steel

**Artikel- u. Bestellangaben: z.B. BV311023**

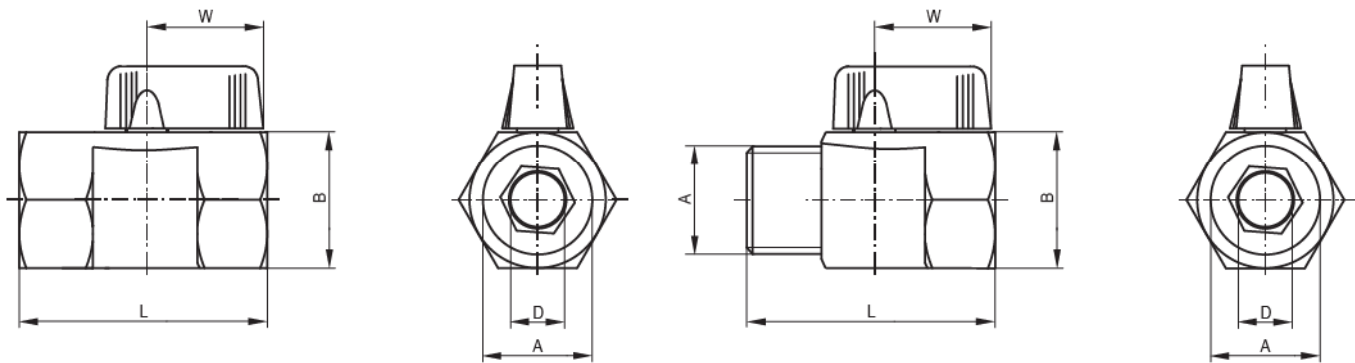
= Mini-Kugelhahn, Edelstahl, Handhebel, Innengewinde: 1/2"

1.+ 2. Stelle Produkt	3.+ 4. Stelle Werkstoffe Gehäuse/ Dichtung/ Kugel	5. Stelle Betätigung	6. Stelle Gewinde	7.+ 8. Stelle Anschlußgröße (nach ISO 228)
<b>BV</b> = Mini-Kugelhahn	<b>31</b> = Edelstahl / PTFE / Edelstahl	<b>1</b> = Handhebel	<b>0</b> = Innengewinde <b>3</b> = Innen- / Ausseng.	<b>21</b> = 1/4" <b>22</b> = 3/8" <b>23</b> = 1/2" <b>24</b> = 3/4" nur für Innen- / Außengewinde

**Ordering example: e.g. BV311023**

= Mini-Ball valve, Stainless steel, handle, female thread: 1/2"

1.+ 2. Digit Product	3.+ 4. Digit Material Body / Seal / Ball	5. Digit Operation	6. Digit Connection	7.+ 8. Digit Connection size
<b>BV</b> = Mini-Ball valve	<b>31</b> = Stainl. steel / PTFE / Stainl. steel	<b>1</b> = Handle	<b>0</b> = Female thread <b>3</b> = Female-/ male thread	<b>21</b> = 1/4" <b>22</b> = 3/8" <b>23</b> = 1/2" <b>24</b> = 3/4" only female / male thread

**Abmessungen / Dimension**

A	D	L	B	W
1/4"	7,0	40	21	22
3/8"	7,0	40	21	22
1/2"	9,2	46	25	22
3/4"*	12,5	55	32	22

\*: bei Ausführung mit Innen-/ Außengewinde / at female / male threaded version

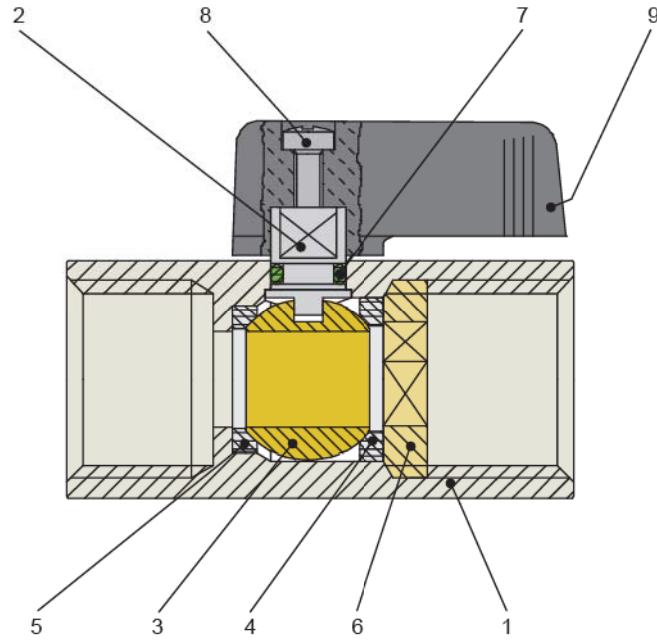
**Hinweis**

Bei den in dieser Dokumentation beschriebenen Produkten, in der von uns gelieferten Form, handelt es sich weder um Maschinen gemäß Artikel 2 Absatz a noch um unvollständige Maschinen gemäß Artikel 2 Absatz g im Sinne der Richtlinie 2006/42/EG über Maschinen.

**Advice**

The products described in this documentation in the conditions of our delivery are no machinery according to annex 2 paragraph a respectively no partly completed machinery according to annex 2 paragraph g of the directive 2006/42/EC on machinery.

## Aufbau / Construction



Pos.	Bezeichnung	Description	Material	Material
1	Gehäuse	Body	Edelstahl 1.4408	Stainless steel 1.4408
2	Spindel	Stem	Edelstahl 1.4301	Stainless steel 1.4301
3	Kugel	Ball	Edelstahl 1.4408	Stainless steel 1.4408
4	Sitzdichtung	Seat seal	RPTFE	RPTFE
5	Sitzdichtung	Seat seal	RPTFE	RPTFE
6	Einschraubteil	Union	Edelstahl 1.4404	Stainless steel 1.4404
7	O-Ring	O-ring	FKM	FKM
8	Schraube	Bolt	Edelstahl 1.4301	Stainless steel 1.4301
9	Handhebel	Lever	Aluminium	Aluminium