



Qualität von Anfang an.

## Technische Daten

### BAUFORM

Edelstahl-Schmutzfänger mit 2-teiliger Körperkonstruktion (verschraubt) und ohne CE-Kennzeichnung.

### ANSCHLUSS

#### Flansch:

DN 15 bis DN 300, PN 16 gebohrt.

Flansche PN16 - DN65 werden in 4-Loch-Ausführung geliefert!

Baulänge nach EN 558-1 Reihe 1.

#### Gewinde:

G $\frac{1}{4}$ " - G3" nach DIN2999

### EINBAULAGE

Beliebig, vorzugsweise für waagerechten oder senkrechten Einbau. Durchflußrichtung beachten.

### NENNDRUCK

#### Flanschausführung:

PN 16

#### Gewindeausführung:

PN 40

### TEMPERATURBEREICH

-20°C bis max. 180°C

### WERKSTOFFE

Gehäuse: Edelstahl 1.4408

Sieb: Edelstahl 1.4301

Dichtung: PTFE

### MASCHENWEITE

#### Flanschausführung:

0,6 mm : Normalsieb

0,25 mm : Feinsieb

#### Gewindeausführung:

0,6 mm : Normalsieb

Alle Angaben sind freibleibend und unverbindlich!

## Specification

### DESIGN

Strainer made of stainless steel.

Body consists of two screwed parts.

Without CE- marking.

### CONNECTION

#### Flanged connection:

DN 15 up to DN 300, PN 16 drilled.

Flansche PN16 - DN65 werden in 4-Loch-Ausführung geliefert!

Face to face length according to EN 558-1 R1.

#### Threaded connection:

$\frac{1}{4}$ " - 3" acc. to DIN2999

### MOUNTING POSITION

As desired, preferably for horizontal or vertical mounting. Please refer to flow direction.

### NOMINAL PRESSURE

#### Flanged connection:

PN 16

#### Threaded connection:

PN 40

### TEMPERATURE RANGE

-20°C up to max. 180°C

### MATERIAL

Body: Stainless steel 1.4408

Mesh: Stainless steel 1.4301

Sealing: PTFE

### MESH

#### Flanged connection:

0,6 mm : screen standard

0,25 mm : screen fine

#### Threaded connection:

0,6 mm : screen standard

The above information is intended for guidance only and the company reserves the right to change any data herein without prior notice!

Artikel:  
**AS**

Schmutzfänger  
PN 16 / PN 40

Edelstahl



Type:  
**AS**

Strainer  
PN 16 / PN 40

Stainless Steel



**Artikel- u. Bestellangaben: z.B. AS300007**

= Schmutzfänger, Edelstahl, Maschenweite = 0,60 mm, DN 50

1.+ 2. Stelle Produkt	3.+ 4. Stelle Werkstoffe Gehäuse	5. Stelle Zusatzausstattung	6. Stelle Maschenweite	7.+ 8. Stelle Anschlußgröße	
AS = Schmutzfänger	30 = Edelstahl 1.4408	0 = ohne	0 = 0,60 mm 1 = 0,25 mm (fein)	<b>Flansch- anschluß</b>	<b>Gewinde- anschluß</b>
				02 = DN 15 03 = DN 20 04 = DN 25 05 = DN 32 06 = DN 40 07 = DN 50 08 = DN 65 09 = DN 80 10 = DN 100 11 = DN 125 12 = DN 150 13 = DN 200 14 = DN 250 15 = DN 300	21 = ¼ 22 = ⅜ 23 = ½ 24 = ¾ 25 = 1 26 = 1¼ 27 = 1½ 28 = 2 29 = 2½ 30 = 3

**Ordering example: e.G. AS300007**

= Strainer, Stainless steel, Mesh = 0,60 mm, DN 50

1.+ 2. Digit Product	3.+ 4. Digit Material body	5. Digit Options	6. Digit Mesh	7.+ 8. Digit Connection size	
AS = Strainer	30 = stainl. steel 1.4408	0 = without	0 = 0,60 mm 1 = 0,25 mm (fine)	<b>flanged connection</b>	<b>threaded connection</b>
				02 = DN 15 03 = DN 20 04 = DN 25 05 = DN 32 06 = DN 40 07 = DN 50 08 = DN 65 09 = DN 80 10 = DN 100 11 = DN 125 12 = DN 150 13 = DN 200 14 = DN 250 15 = DN 300	21 = ¼ 22 = ⅜ 23 = ½ 24 = ¾ 25 = 1 26 = 1¼ 27 = 1½ 28 = 2 29 = 2½ 30 = 3

**EU-Herstellererklärung / EU-Declaration by the manufacturer**

im Sinne der EU-Maschinenrichtlinie 98/37/EG (früher 89/392/EWG, Anhang II B)  
Hiermit erklären wir, dass die Schmutzfänger unter Anwendung nachfolgender harmonisierter  
Normen entwickelt und konstruiert wurden:

EN ISO12100: 2004	Sicherheit von Maschinen
EN 983: 1998	Fluidtechnische Anlagen - Pneumatik
EN 60204-1: 1992	Elektrische Ausrüstung von Maschinen

as defined by Machinery Directive 98/37/EC (former 89/392/EWG, Annex II B),  
we herewith declare that the strainers have been developed and designed by applying  
the following harmonised standards:

EN ISO 12100: 2004	Safety of machinery
EN 983: 1998	Safety requirements for fluid power systems and components - Pneumatics
EN 60204-1: 1992	Electrical equipment of machinery

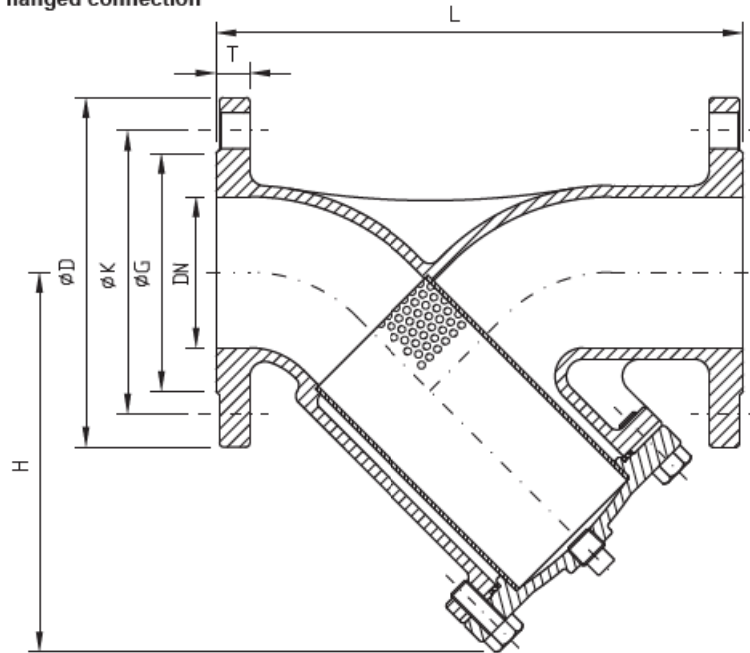
**Hinweis**

Die Schmutzfänger sind zum Einbau in eine Maschine bestimmt. Deren Inbetriebnahme  
ist solange untersagt, bis festgestellt wurde, dass die Gesamtmaschine der EU-Richtlinie  
entspricht.

**Advice**

These strainers are intended to be incorporated into machinery compounds. Putting into  
operation of the machinery is not allowed until such time as the entire machinery is proving to  
comply completely with the EU Directive.

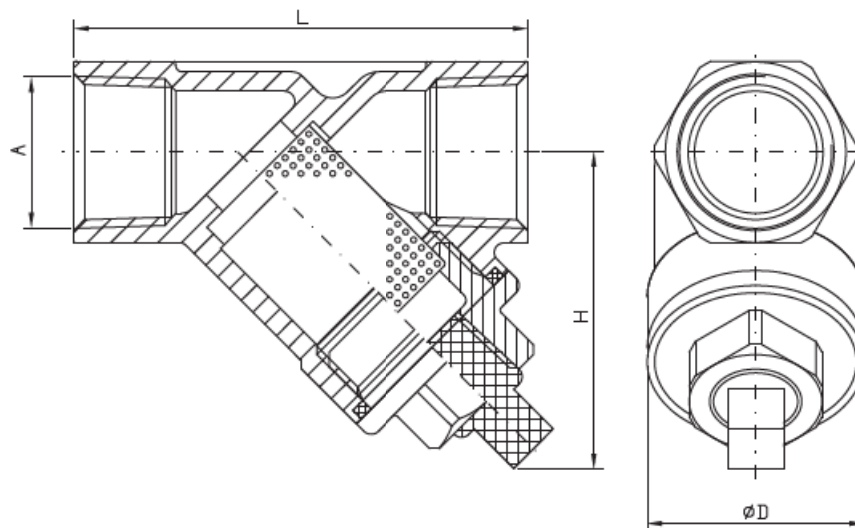
**Abmessungen: Schmutzfänger in Flanschausführung /  
Dimension: Strainer with flanged connection**



DN	15	20	25	32	40	50	65	80	100	125	150	200	250	300
L [mm]	130	150	160	180	200	230	290*	310	350	400	480	600	730	850
D [mm]	95	105	115	140	150	165	185	200	220	250	285	340	405	460
K [mm]	65	75	85	100	110	125	145	160	180	210	240	295	355	410
G [mm]	45	58	68	78	88	102	122	138	158	188	212	268	320	378
H [mm]	90	82	110	110	130	145	175	196	250	285	330	400	520	525
T [mm]	14	16	16	16	16	18	18	20	20	22	22	24	26	26
Kv [m³/h]	1,7	1,7	1,7	2,5	2,5	3,4	4,7	4,7	6,9	6,9	8,6	11,2	14,6	17,2
kg [mm]	2,8	3,57	5,31	5,95	8,16	11,82	17,54	20,9	23,8	32,0	44,0	71,0	128,0	204,0

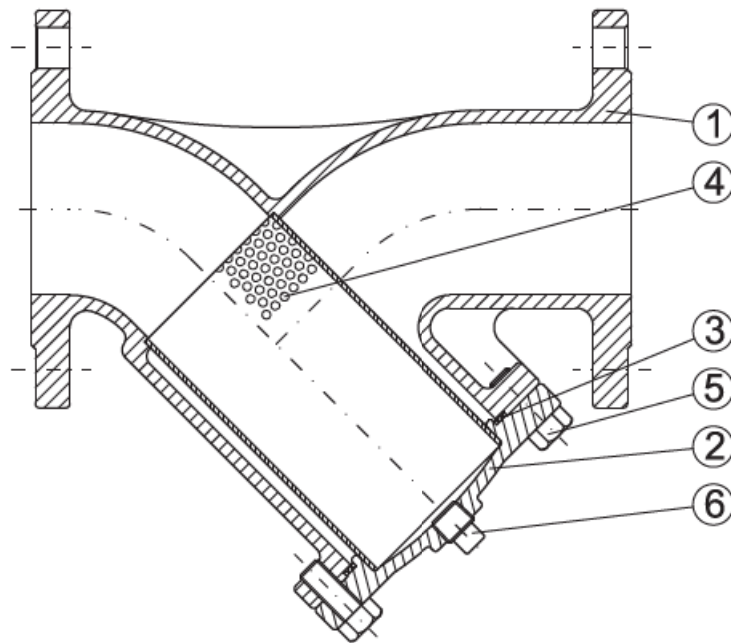
\* Flansche PN16 - DN65 werden in 4-Loch-Ausführung geliefert!  
Flanges PN16 - DN65 will be delivered in 4-hole execution!

**Abmessungen: Schmutzfänger mit Gewindeanschluß /  
Dimension: Strainer with threaded connection**



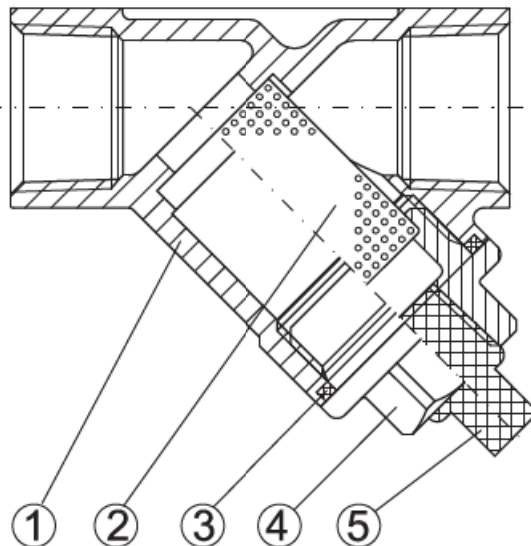
A	¼"	⅜"	½"	¾"	1"	1¼	1½	2	2½	3
L [mm]	65	65	65	80	90	105	120	140	170	195
ØD [mm]	31	31	31	36	45	50	59	75	95,4	111,5
H [mm]	45	45	45	53	68	71,5	80	97	120	140
Kv [m³/h]	1,3	1,7	3,0	3,7	5,6	6,6	13,8	15,5	25,0	39,6
kg [mm]	0,25	0,25	0,26	0,38	0,68	0,88	1,36	2,5	4,85	7,3

**Aufbau: Schmutzfänger in Flanschausführung /  
Construction: Strainer with flanged connection**



Pos.	Teilebezeichnung	part name	Material	material
1	Gehäuse	body	Edelstahl 1.4408	stainless steel 1.4408
2	Deckel	bonnet	Edelstahl 1.4408	stainless steel 1.4408
3	Dichtung	gasket	PTFE	PTFE
4	Sieb	screen	Edelstahl 1.4301	stainless steel 1.4301
5	Deckelschrauben	bonnet bolt	Edelstahl	Edelstahl
6	Verschluss	stopper	Edelstahl1.4301	Stainless steel 1.4301

**Aufbau: Schmutzfänger mit Gewindeanschluß /  
Construction: Strainer with threaded connection**



Pos.	Teilebezeichnung	part name	Material	material
1	Gehäuse	body	Edelstahl 1.4408	stainless steel 1.4408
2	Sieb	screen	Edelstahl 1.4301	stainless steel 1.4301
3	Dichtung	gasket	PTFE	PTFE
4	Deckel	cap	Edelstahl 1.4408	stainless steel 1.4408
5	Verschluss	stopper	Edelstahl1.4301	Stainless steel 1.4301