



GESTRA® Конденсатоотводчики · Программа поставок A1

Конденсатоотводчики
МК 35/2S, МК 35/2S3
Ру 40/Класс 150, 300, Ду 25

МК 35/2S
МК 35/2S3

Описание

Термостатические конденсатоотводчики с коррозионно-устойчивыми термостатическими капсулами (мембранный регулятор) устойчивыми к гидроударам. Имеют встроенный фильтр. Прокладка крышки не содержит асбеста (графит/CrNi). Устанавливается в любом положении.

МК 35/2S

Имеет две термостатические капсулы 5Н2. Для отвода конденсата с расходом до 1100 кг/час при перепаде давления 5 бар (макс до 22 бар).

МК 35/2S3

Имеет три термостатические капсулы 5Н2. Для отвода конденсата с расходом до 1700 кг/час при перепаде давления 5 бар (макс до 22 бар).

Диапазон давления/температуры Ру 40					
Материал корпуса	1.0460 (P250GH / C22.8) / ASTM A105				
Номинальный размер (Ду)	25				
Присоединение	Фланцы PN 40, EN 1092-1, WG 3E0				
Максимально допустимое давление РМА, бар	40	30,2	25,8	23,1	
Соответствующая температура °С	20	200	300	400	

Диапазон давления/температуры Класс 300					
Материал корпуса	1.0460 (P250GH / C22.8) / ASTM A105				
Номинальный размер (Ду)	25				
Присоединение	Фланцы ASME класс 300, В16.34, группа 1.1				
Максимально допустимое давление РМА, бар	51	43,9	38,9	34,6	28,7
Соответствующая температура °С	20	200	300	400	425

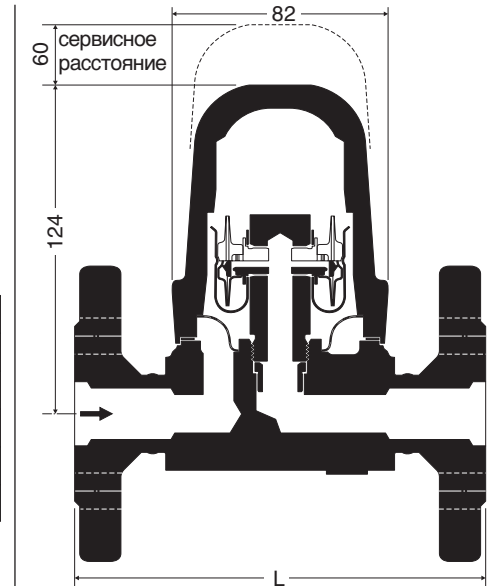
Диапазон давления/температуры Класс 150					
Материал корпуса	1.0460 (P250GH / C22.8) / ASTM A105				
Номинальный размер (Ду)	25				
Присоединение	Фланцы ASME класс 150, В16.34, группа 1.1				
Максимально допустимое давление РМА, бар	19,7	14	10,2	6,5	5,6
Соответствующая температура °С	20	200	300	400	425

Максимально допустимый перепад давления ¹⁾	
ΔРМХ	22 бар

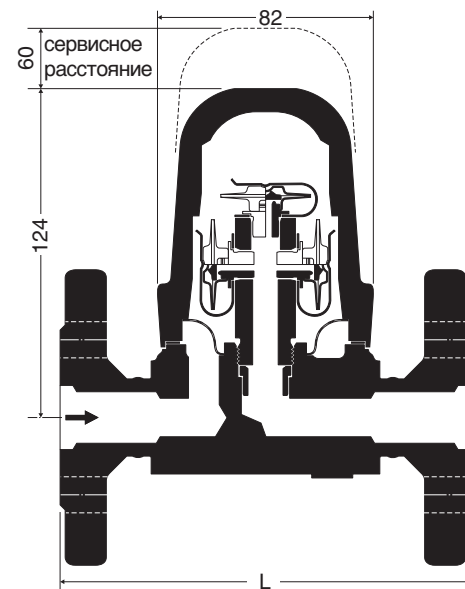
¹⁾ для анализа используйте данные таблиц диапазонов давления/температуры.

Материалы	EN	DIN	ASTM
Корпус	P250GH (1.0460)	C22.8 (1.0460)	A105
Крышка МК 35/2S	P250GH (1.0460)	C22.8 (1.0460)	A105
Крышка МК 35/2S3	P250GH (1.0460)	C22.8 (1.0460)	A 105
Болты	42CrMo4 (1.7225)	42CrMo4 (1.7225)	A193 B7
Прокладка корпуса	Графит		
Термостатич.капсула	Hastelloy / нерж.сталь		
Др. внутр. детали	Нержавеющая сталь		

Размеры и масса	Фланцы по DIN		Фланцы ASME		С муфтой под резьбу и приварку		С концами для сварки в стык	
	мм	дюйм	мм	дюйм	мм	дюйм	мм	дюйм
номин.размер	25	1	25	1	25	1	25	1
общая длина, мм	160		160		95		250	
Вес	МК 35/2S	6,3	6,3		3,9		4,4	
	МК 35/2S3	6,3	6,3		3,9		4,4	



МК 35/2S, Ду 25



МК 35/2S3, Ду 25

Конденсатоотводчики МК 35/2S, МК 35/2S3 Ру 40/Класс 150, 300, Ду 25

График производительности.

На графиках представлены максимальные производительности по холодному и горячему конденсату.

МК 35/2S

Линия 4.

Отводится конденсат с температурой на 10 °С ниже температуры кипения.

Линия 2.

Холодный конденсат с температурой 20 °С (в пусковом режиме).

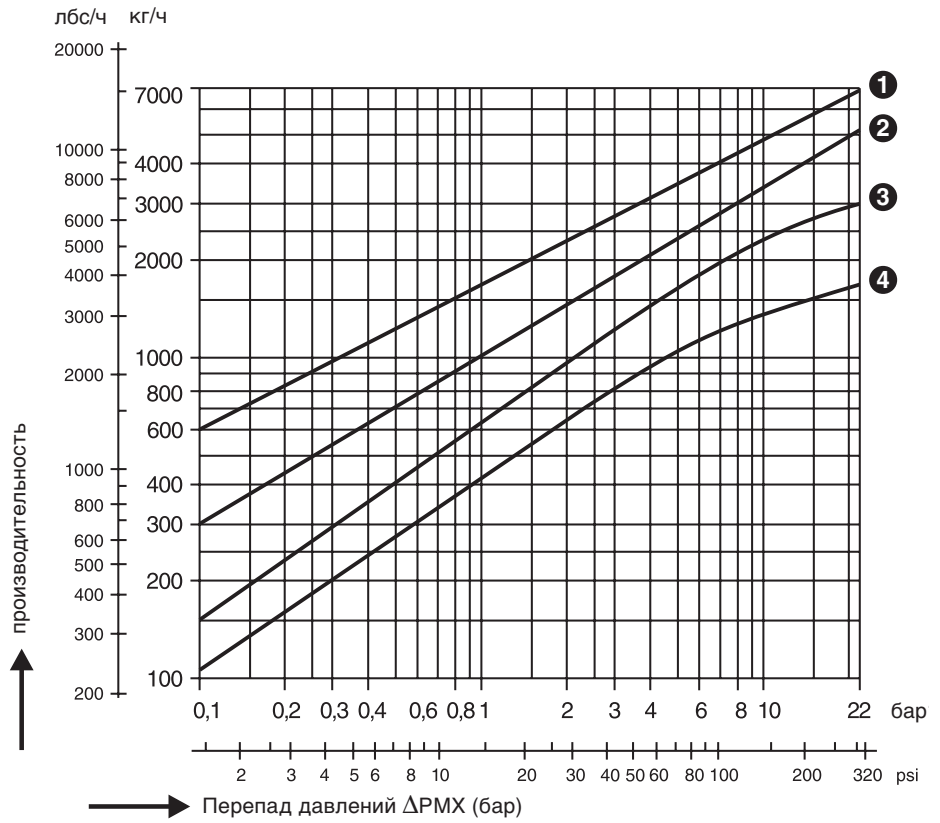
МК 35/2S3

Линия 3.

Отводится конденсат с температурой на 10 °С ниже температуры кипения.

Линия 1.

Холодный конденсат с температурой 20 °С (в пусковом режиме).



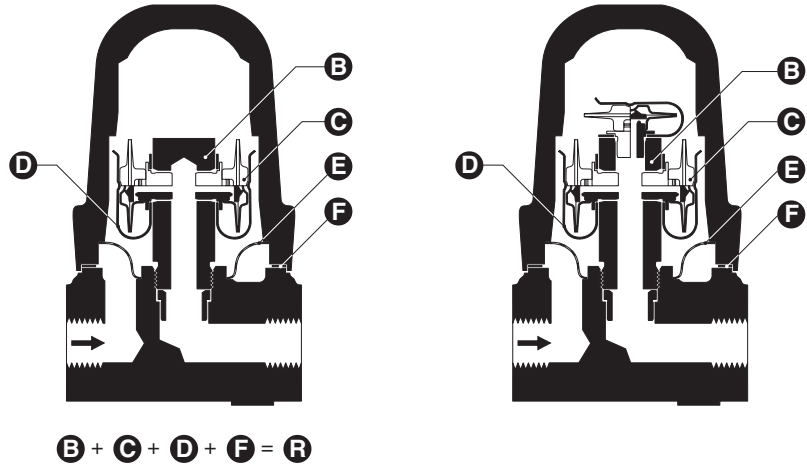
При заказе, пожалуйста, укажите:

Давление пара, давление в конденсатной линии, количество отводимого конденсата (расход конденсата), тип отводчика, размер, присоединение, положение установки и подробности применения отводчика.

Ниже представлен пример сертификата который можно получить за дополнительную плату:

В соответствии с EN 10204-2.2 и -3.1B.

Все требования по испытаниям необходимо указать при оформлении заказа. После осуществленной поставки квитанции об испытаниях больше не могут быть выданы. Расходы, объем квитанций о проведенных испытаниях и установленных ими проверок указаны в нашем прейскуранте «Расходы на демонтаж серийных установок». При других видах испытаний необходимо проконсультироваться с нами.



Запасная часть	Наименование	Код для заказа	
		МК 35/2S	МК 35/2S3
R	Регулятор с прокладкой крышки	376730	376731
C	Капсула 5Н2 ¹⁾	376174	376174
F	Прокладка ²⁾ 67x77x1	560493	560493
E	Фильтр, прокладка крышки	376732	376732

1) упаковка из 10 шт. Для заказа меньшей партии обращайтесь к нашим региональным представителям.

2) упаковка из 20 шт. Для заказа меньшей партии обращайтесь к нашим региональным представителям.



Эти продукты соответствуют требованиям директивы Эвросоюза 97/23/EG для сосудов под давлением. Все Ду попадают под исключительное право и не должны иметь обозначение!

Учтите, пожалуйста, наши условия продажи и поставки.



GESTRA AG

Postfach 10 54 60, D-28054 Bremen

Münchener Str. 77, D-28215 Bremen

Telefon +49 (0) 421 35 03-0, Telefax +49 (0) 421 35 03-393

E-Mail gestra.ag@flowserve.com, Internet www.gestra.de



Flow Control Division